

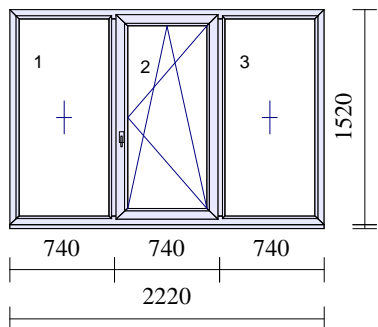
**Предложение № ПР-87** от 12.02.2016 **Дилер Частное лицо**

Клиент: Иван Иванов  
 Адрес: Санкт-Петербург,  
 Тел./Факс:  
 Менеджер-консультант: █

Срок готовности:  
 доставки: **0/0/0**

Срок

п. 1 1 Штук 1 шт. 15287,90



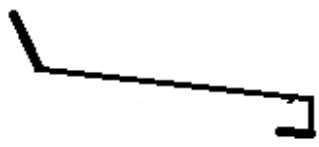
Вид: Blitz03-01  
 Серия: BLITZ  
**Профиль Рама: 4 \* Коробка 64 Blitz**  
**Профиль Створка: 4 \* Створка Z 60 Blitz**  
 № Створки Тип Створки:  
 1 Глухое остекление  
 2 Створка 60мм Blitz  
 3 Глухое остекление  
 Фурнитура: RotoNT  
 Ст.№ Система ..... Поло  
 1 0000 Глухое.....  
 2 BL001 Пов/откидное RotoNT(KSR+) R.....  
 3 0000 Глухое.....

Цвет: 0001 / Белый / Белый  
 Штапик: СТАНДАРТ  
 Уплотн\_окна: Упл. черное  
 Стекло: 3 \* 4-16A-4i  
 Соединитель:  
 Расширитель: Подставочный профиль

м.кв. / Метры квадратные 3,37 м²  
 м.п. / Периметр 5,260 м  
 шт. / Количество штук (рам) 1 шт.

п. 2 1 Штук 2,300 м 586,75  
 Подоконник 200 мм белый  
 Размер: 1 x Ш:2300,00

п. 3 1 Штук 0,41 м² 332,41  
 В/отлив белый №1 / Водоотлив стандартный  
 белый №1  
 Размер: 1 x Ш:180,00 x B: 2250,00



п. 4 1 Штук 0,41 м² 254,43  
 Сендвич панель 10мм / Откос пластиковый  
 10мм  
 Размер: 1 x Ш:180,00 x B: 2300,00

п. 5 2 Штук 0,56 м² 357,96  
 Сендвич панель 10мм / Откос пластиковый  
 10мм  
 Размер: 1 x Ш:180,00 x B: 1570,00

---

<b>Сумма позиций</b>		16819,45
	-28,00 %	-4709,45
<i>МОНТАЖ</i>		2000,00
<i>ОТДЕЛКА</i>		1500,00
<i>ДОСТАВКА</i>		1250,00
<i>Подъем</i>		0,00
Стандарт	Стандарт	0,00
<b>Итого к оплате со скидкой</b>		<b>16860,00</b>

С конструкцией, конфигурацией, формулой стеклопакетов, типом открывания, цветом, комплектацией, условиями поставки и объемом оказываемых услуг согласен.

Подпись \_\_\_\_\_